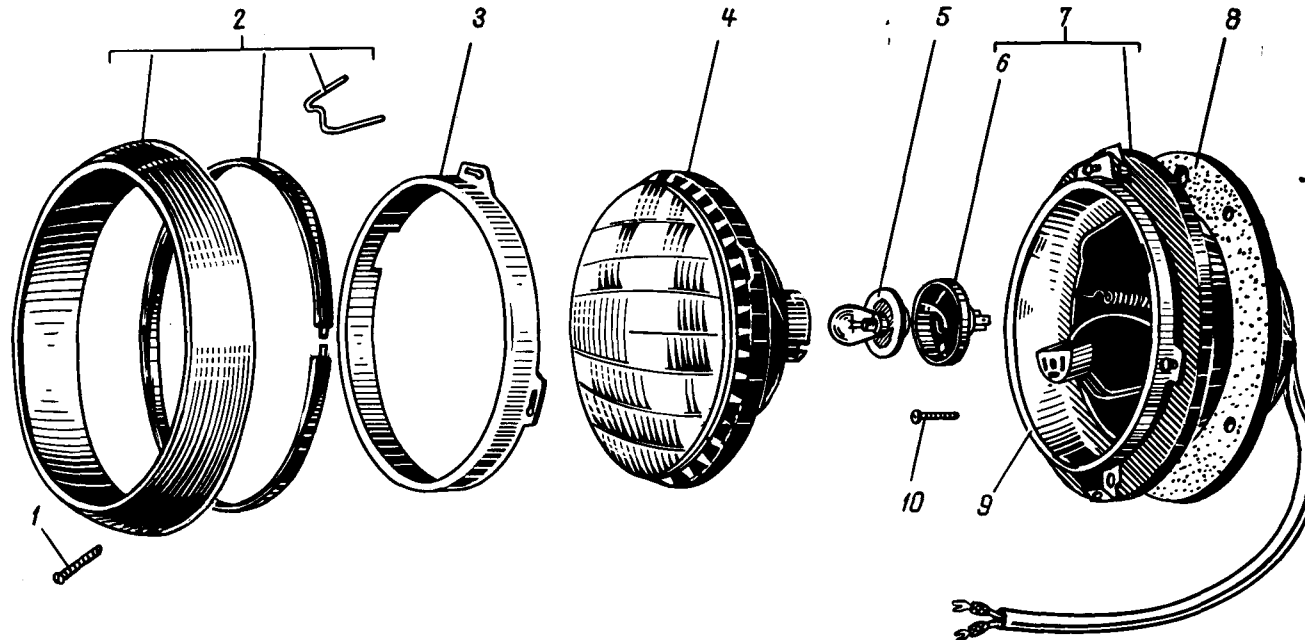


Рис. 50. Фара
 Рис. 50. Фар
 Vykres 50. Světlometry
 50. ábra. Fényszóró
 Rys. 50. Reflektor



	Подгруппа 3711. Фары	Подгруппа 3711. Фарове	Podskupina 3711. Světlometry	3711. Alcsoport. Fényszórók	Podgrupa 3711. Reflektory	
54	1 452-3711010	2 Фара в сборе типа ФГ-122-Б	Фар комплект тип ФГ-122-Б	Světlomet kompletní typ ФГ-122-Б	Komplett ФГ-122-Б típusú fényszóró	Reflektor w komplecie typu ФГ-122-Б
50	5 69-3711021	2 Лампа фары фланцевая 12 в, 50×40 вт, типа А-12-50+40	Лампа на фара фланцеца 12 В, 50×40 Вт, тип А-12-50+40	Přírubová žárovka světlometu 12 U 50×40 W, typ A-12-50+40	A-12-50+40 típusú, 12 U-os, 50×40 W-os karimás csatlakozású lámpa	Zarówka reflektora o trzonku kołnierzowym 12 U, 50×40 W, typu A-12-50+40
8	13-3711024	2 Прокладка корпуса фары	Прокладка на корпуса на фара	Těsnění pláště světlometu	Fényszóróház tömítése	Podkładka korpusa reflektora
4	ФГ105-3711200	2 Оптический элемент	Оптически элемент	Optický článěk	Optikai elem	Оправа optyczna
2	ФГ122-3711300-Б	2 Ободок фары в сборе	Рамка на фара комплект	Rámeček světlometu kompletní	Komplett fényszóró-burkoló keret	Рамка zewnętrzna reflektora w komplecie
7	ФГ122-3711100Б	2 Корпус фары в сборе	Корпус на фара комплект	Plášť světlometu kompletní	Komplett fényszóróház	Корпус рефлектора в комплекте
3	ФГ122-3711021	2 Ободок внутренний	Рамка вътрешна	Rámeček vnitřní	Belső keret	Рамка wewnętrzna
10	224598-П29	8 Винт М5×12 крепления фары	Винт М5×12 за закрепване на фара	Šroub M5×12 k uchycení světlometu	Fényszóró M5×12-es rögzítőcsavarja	Šruba M5×12 mocující reflektor
9	220051-П8	6 Винт М4×10	Винт М4×10	Šroub M4×10	M4×10-es csavar	Šruba M4×10
1	Н12-29-П8	2 Винт крепления ободка	Винт за закрепване на рамката	Šroub k uchycení rámečku	Keret-rögzítő csavar	Šruba mocující ramkę
6	ФГ2-3711230	2 Кожух карболитовый оптического элемента в сборе	Риза карболитова на оптически элемент комплект	Karbolitový plášť optického článku kompletní	Optikai elem bakelit hüvelye	Pochwa karbolitowa oprawy optycznej w komplecie

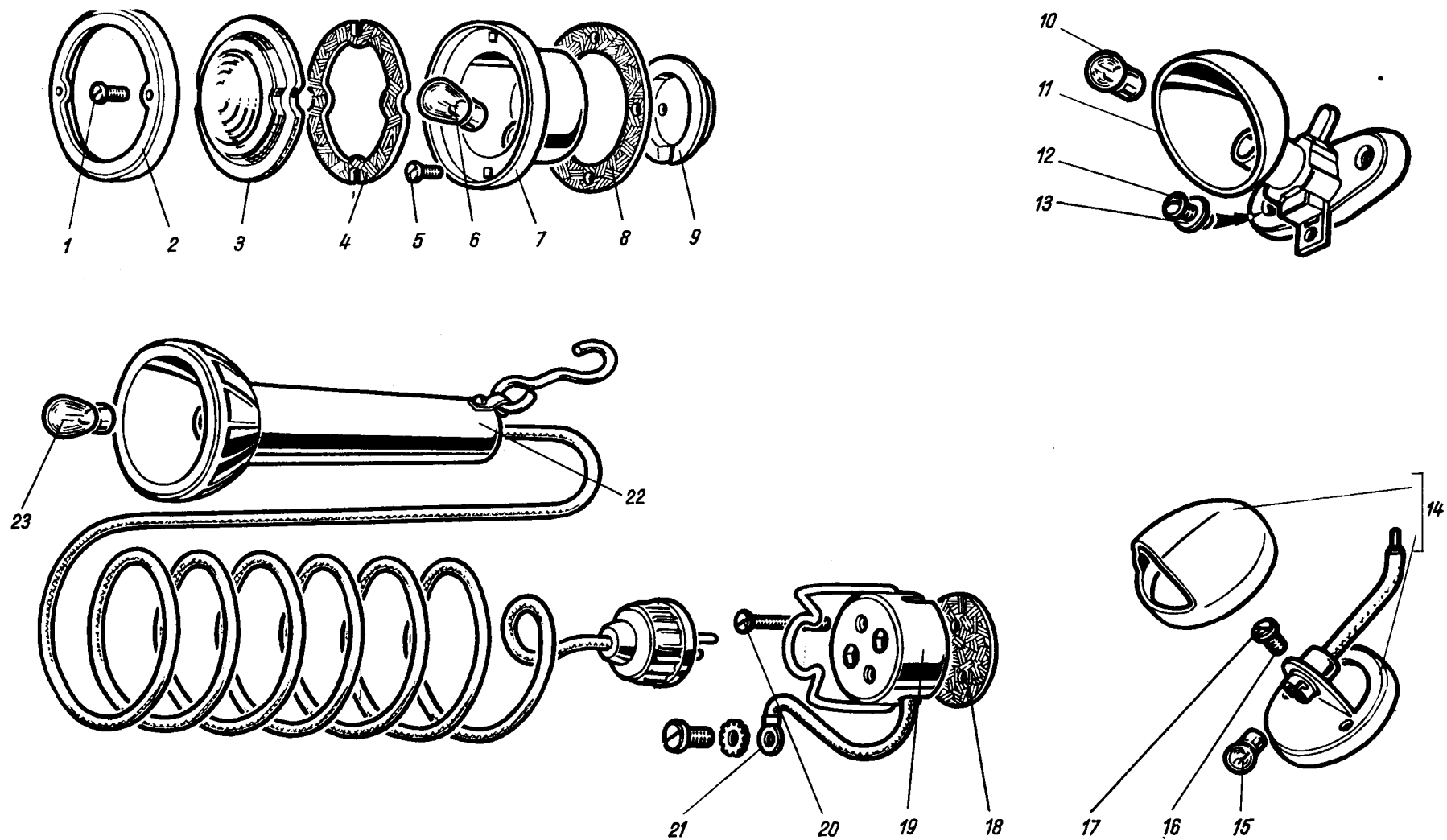


Рис. 51. Подфарник, фонарь освещения кабины, подкапотная лампа, штепсельная розетка и переносная лампа

Рис. 51. Малък фар. фенер за осветяване на кабината, лампа за моторния отсек, щепселна розетка и преносна лампа

Rys. 51. Lampa oświetlenia kabiny, silnika., gniazdo wtykowe i lampa przenośna

Výkres 51. Světelný ukazatel směru, vnitřní osvětlení kabiny, osvětlení pod kapotou, zásuvka a přenosná svítidla

51. ábra. Segédfényszóró, kabin világító lámpa motorház világító lámpa villás dugaszólaljzat és hordozható lámpa

Примечания: 1) Поз. 1-9 см. в подгруппе 3712; 2) Поз. 14-17 см. в подгруппе 3714; 3) Поз. 10-13 и 18-23 см. в подгруппе 3715

Забележки: 1) Поз. 1-9 виж в подгрупата 3712; 2) Поз. 14-17 виж в подгрупата 3714; 3) Поз. 10-13 и 18-23 виж в подгрупата 3715

U w a g a: 1) Poz. 1-9 p. w podgrupie 3712; 2) Poz. 14-17 p. w podgrupie 3714; 3) Poz. 10-13 i 18-23 p. w podgrupie 3715

P o z n á m k a : 1) Pozice 1-9 viz podskupinu 3712; 2) Pozice 14-17 viz podskupinu 3714; 3) Pozice 10-13 a 18-23 viz podskupinu 3715

M g j e g y z é s e k : 1) 1-9. sz. lsd. a 3712. alcsoportban; 2) 14-17. sz. lsd. a 3714. alcsoportban; 3) 10-13 és 18-23. sz. lsd. a 3715. alcsoportban

1	2	3	4	5	6	7	8	9
				Подгруппа 3712. Подфарники	Подгрупа 3712. Малки фарове	Podskupina 3712. Světelný ukazatel směru	3712. Alcsoport. Segédfényszóró	Podgrupa 3712. Lampy postojowe
54	78	450-3712010-Б	2	Подфарник и указатель поворота типа ПФ-101 в сборе	Малък фар и пътепоказател тип ПФ-101 комплект	Světelný ukazatel směru typ ПФ-101 kompletní	Komplett ПФ-101 típusú segédfényszóró és irányjelző lámpa	Lampa postojowa i kierunkowskaz typu ПФ-101 w komplecie
51	7	ФП100-3716100	2	Корпус подфарника в сборе	Корпус на малкия фар комплект	Plášť ukazatele směru kompletní	Komplett segédfényszórőház	Korpus lampy postojowej w komplecie
	2	УП5-3726221	2	Ободок рассеивателя	Рамка на рассеивателя	Rámeček rozptylovacího skla	Üvegbura kerete	Ramka rozpraszacza
	4	УП5-3726203	2	Прокладка уплотнительная резиновая	Прокладка уплотнительна гума	Podložka těsnící pryžová	Gumi tömítőalátét	Podkładka uszczelniająca gumowa
	6	51-3716025-Б	2	Лампа электрическая 12 в, 21×6 св, типа А12-21+6	Лампа електрическа 12 В, 21×6 св, тип А12-21+6	Žárovka 12 V, 21×6 sv, typ A12-21+6	A12-21+6 típusú, 12 V-os 21×6 IK, villamos izzólámpa	Žarówka 12 V, 21×6 świec, typu A12-21+6
	3	УП5-3726204-Б	2	Рассеиватель подфарника	Разсейвател на малкия фар	Rozptylovací sklo ukazatele směru	Segédfényszóró üvegburája	Rozpraszacz lampy postojowej
	1	Н11-8-П8	2	Винт М4×15 крепления ободка	Винт М4×15 за закрепване на рамката	Šroub M4×15 k uchycení rámečku	Keret M4×15-ös rögzítőcsavarja	Šruba M4×15 mocující ramkę
	8	69-3716028	2	Прокладка подфарника	Прокладка на малкия фар	Podložka ukazatele směru	Segédfényszóró tömítése	Podkładka lampy postojowej
	9	УП5-3726231	2	Щиток проводов подфарника	Щитче за проводниците за малкия фар	Deska ovládní ukazatele směru	Segédfényszóró vezetékeinek táblája	Tablica przewodów lampy postojowej
	5	224597-П29	4	Винт М5×10 крепления подфарника	Винт М5×10 за закрепване малкия фар	Šroub M5×10 k uchycení ukazatele směru	Segédfényszóró M5×10-es rögzítőcsavarja	Šruba M5×10 mocující lampę postojową
				Подгруппа 3713. Освещение приборов	Подгрупа 3713. Осветяване на уредите	Podskupina 3713. Osvětlení přístrojů	3713. Alcsoport. Műszerek megvilágítása	Podgrupa 3713. Oświetlenie przyrządów
55	7	469-3713010	1	Патроны ламп освещения приборов в сборе типа ПП15	Фасунги за лампите за осветяване на уредите комплект тип ПП15	Objímka žárovky osvětlení přístrojů kompletní typ ПП15	Műszerek megvilágító lámpáinak komplett ПП15 típusú foglalatai	Oprawka do lampy oświetlenia przyrządów w komplecie typu ПП15

1	2	3	4	5	6	7	8	9
55	5	51-3713020-Б	4	Лампа электрическая освещения приборов на уредите 12 В, 1,5 св, 12 в, 1,5 св, типа А12-1,5	Лампа за осветяване на уредите 12 В, 1,5 св, тип А12-1,5	Žárovka osvětlení přístrojů 12 U, 1,5 sv, typ А12-1,5	А12-1,5 típusú 12 U, 1,5 IK, műszermegvilágító lámpa	Žarówka oświetlenia przyrządów 12 U, 1,5 świecy, typu А12-1,5
				Подгруппа 3714. Внутреннее освещение кузова	Подгрупа 3714. Вътрешно осветяване на кару-серията	Podskupina 3714. Vnitřní osvětlení karoserie	3714. Alcsoport. Kocsiszekrény belső világítása	Podgrupa 3714. Oświetlenia wewnętrzne nadwozia
51 54	14 14	469-3714300-А	1	Фонарь освещения кабины в сборе	Фенер за осветяване кабината комплект	Svítilna kabiny kompletní	Komplett kabinmegvilágító lámpa	Lampa oświetlenia kabiny w komplecie
51	15	51-3713020-Б	1	Лампа фонаря освещения кабины электрическая 12 в, 1,5 св, типа А12-1,5	Лампа на фенера на осветяване на кабината 12 В, 1,5 св, тип А12-1,5	Žárovka svítilny kabiny 12 U, 1,5 cd, typ А12-1,5	Kabin világítás А12-1,5 típusú, 12 U, 1,5 IK izzója	Žarówka oświetlenia kabiny 12 U, 1,5 świec, typu А12-1,5
	17	220081-П29	2	Винт М5×18 крепления фонаря кабины к панели приборов	Винт М5×18 за закрепване фенера на кабината към таблото за уреди	Šroub М5×18 k uchycení svítilny kabiny k panelu přístrojů	Kabinmegvilágító lámpát a műszerfalhoz rögzítő М5×18-as csavar	Šruba М5×18 mocująca lampę kabiny do tablicy przyrządów
	16	252133-П2	2	Шайба 5 пружинная	Шайба 5 пружинна	Pružná podložka 5	5-ös rugós alátétgyűrű	Podkładka 5 sprężysta
54 55	19 11	51-3806030-Б1	1	Выключатель света фонаря освещения кабины в сборе типа П19-А2	Прекъсвач на светлината на фенера за осветяване на кабината комплект тип П19-А2	Vypínač osvětlení kabiny kompletní, typ П19-А2	Kabinmegvilágító lámpa komplett П19-А2 típusú kapcsolója	Wyłącznik światła lampy oświetlenia kabiny w komplecie typu П19-А2
				Подгруппа 3715. Переносная лампа	Подгрупа 3715. Преносна лампа	Podskupina 3715. Přenosná svítilna	3715. Alcsoport. Hordozható lámpa	Podgrupa 3715. Lampa przenośna
51 54	11 60	69-3715300	1	Фонарь освещения под капотом в сборе типа ПД-308	Фенер за осветяване на моторния отсек комплект тип ПД-308	Svítilna pod kapotou kompletní, typ ПД-308	Komplett ПД-308 típusú motorházlámpa	Lampa oświetlenia silnika w komplecie typu ПД-308
51	10	20-3717025	1	Лампа 12 в, 21 св, типа А12-21	Лампа 12 В, 21 св, тип А12-21	Žárovka 12 U, 21 cd, typ А12-21	А12-21 típusú, 12 U, 21 IK típusú izzó	Žarówka 12 U, 21 świeca, typu А12-21
	12	222527-П29	2	Винт М6×20 крепления фонаря освещения под капотом	Винт М6×20 за закрепване фенера за осветяване на моторния отсек	Šroub М6×20 k uchycení svítilny pod kapotou	Motorház lámpa М6×20-as rögzítőcsavarja	Šruba М6×20 mocująca lampę oświetlenia silnika
	13	252174-П29	2	Шайба 6 зубчатая	Шайба 6 зубчатая	Ozubená podložka 6	6-os fogas alátétgyűrű	Podkładka 6 zębata

51 54	19 47	69-3715020	2	Розетка штепсельная переносной лампы в сборе типа 47К	Розетка щепселна за преносната лампа комплект тип 47К	Zásuvka přenosného svítidla kompletní, typ 47K	Hordozható lámpa komplett 47K típusú dugaszoló aljzata	Gniazdo wtyczkowe lampy przenośnej w komplecie typu 47K
51	18	51-3715021	2	Прокладка штепсельная розетки	Прокладка на щепселната розетка	Podložka zásuvky	Dugaszoló aljzat alátéte	Podkładka wtyczkowa gniazda
54	21 68	469-3724044	1	Провод к штепсельной розетке	Проводник на щепселната розетка	Vodič k zásuvce	Dugaszoló aljzat vezetéke	Przewód do gniazda wtyczkowego
51	20	221512-П29	4	Винт М3×28 крепления штепсельной розетки	Винт М3×28 за закрепване на щепселната розетка	Šroub M3×28 pro uchycení zásuvky	Dugaszoló aljzat M3×28-as rögzítőcsavarja	Śruba M3×28 mocująca gniazdo wtyczkowe
57	22 32	51-3715010-A1	1	Лампа переносная в сборе типа ПЛТМ	Лампа преносна комплект тип ПЛТМ	Přenosná svítlna kompletní ПЛТМ	Komplett ПЛТМ típusú hordozható lámpa	Lampa przenośna w komplecie typu ПЛТМ
51	23	70-18407	1	Лампа электрическая 12 в, 15 св, типа А12-15	Лампа 12 В, 15 св, тип А12-15	Žárovka 12 V, 15 cd, typ A12-15	A12-15 típusú, 12 V, 15 IK izzó	Żarówka 12 V, 15 świec, typu A12-15
				Подгруппа 3716. Задние фонари	Подгрупа 3716. Задни фенери	Podskupina 3716. Zadní svítlna	3716. Alcsoport. Hátsó lámpa	Podgrupa 3716. Lampy tylne
52 54	1 32	451Д-3716010	1	Фонарь задний левый в сборе типа ФП-101	Фенер заден лев комплект тип ФП-101	Svítlna zadní levá kompletní, typ ФП-101	Komplett ФП-101 típusú bal hátsó lámpa	Lampa tylna lewa w komplecie typu ФП-101
	29	451Д-3716010-Б	1	Фонарь задний правый в сборе типа ФП-101-Б	Фенер заден десен комплект тип ФП-101-Б	Svítlna zadní pravá kompletní, typ ФП-101-Б	Komplett ФП-101-Б típusú jobb hátsó lámpa	Lampa tylna prawa w komplecie typu ФП-101-Б
52	6	ФП13-3716100	1	Корпус заднего фонаря левый в сборе	Корпус на задния фенер лев комплект	Skříňka zadní svítlny levá kompletní	Bal hátsó lámpa komplett háza	Korpus lampy tylnej lewej w komplecie
		ФП13-3716100-В	1	Корпус заднего фонаря правый в сборе	Корпус на задния фенер десен комплект	Skříňka zadní svítlny pravá kompletní	Jobb hátsó lámpa komplett háza	Korpus lampy tylnej prawej w komplecie
	4	70-13466	2	Лампа электрическая 12 в, 3 св, типа А12-3	Лампа 12 В, 3 св, тип А12-3	Žárovka 12 V, 3 cd, typ A12-3	A12-3 típusú, 12 V, 3 IK, izzó	Żarówka 12 V, 3 świece, typ A12-3
	3	20-3717025	2	Лампа электрическая 12 в, 21 св, типа А12-21	Лампа 12 В, 21 св, тип А12-21	Žárovka 12 V, 21 cd, typ A12-21	A12-21 típusú, 12 V, 21 IK izzó	Żarówka 12 V, 21 świeca, typu A12-21
	11	ФП101-3716200	2	Рассеиватель	Разсейвател	Rozptylovací sklo	Szóróüveg	Rozpraszacz
	12	Н-11-27-П29	1	Винт М4 крепления рассеивателя	Винт М4 за закрепване на рассеивателя	Šroub M4 k uchycení rozptylovacího skla	Szóróüveg M4-es rögzítőcsavarja	Śruba M4 mocująca rozpraszacz
	10	Н-21-5	2	Прокладка	Прокладка	Podložka	Alátét	Podkładka
	8	ФП13-3716104	1	Линза заднего фонаря	Леща на задния фенер	Sklo svítlny zadní	Hátsó lámpa lencséje	Soczewka lampy tylnej
	9	С-106	1	Прокладка	Прокладка	Podložka	Alátét	Podkładka
	5	С-107	2	Держатель линзы	Държач на лещата	Držák skla svítlny	Lencsetartó	Uchwyt soczewki
	7	Н-11-3-П8	2	Винт М3×10 крепления линзы	Винт М3×10 за закрепване на лещата	Šroub M3×10 k upevnění skla	Lencse M3×10-es rögzítőcsavarja	Śruba M3×10 mocowania soczewki